

FICHE TECHNIQUE

Courbes TLST 90°

BermaPlast fabrique la courbe **TLST** (Tubes pour Lignes Souterraine de Télécommunication)

Application

Les courbes PVC sont utilisées pour la protection souterraine des lignes de télécommunications, de la télévision par câbles, réseaux d'alarme ou télésurveillance ou tout simplement pour la protection des câbles électriques basse tension.

Caractéristiques

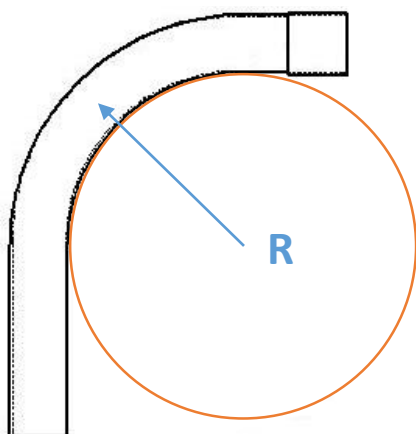
- Courbes en PVC compact.
- Courbes pré manchonnées
- Courbes admises à la certification NF LST
- Gaines conformes à la norme NF T 54 018
 - Assemblage par collage
 - Agrément FRANCE TELECOM



Les courbes 90° ont dans certain diamètre 2 Rayons de courbure.

- Un rayon de 210
- Un rayon de 360

Le Rayon de courbure indique le niveau d'incurvation de la courbe. Plus le rayon de courbure est élevé, plus le tracé se rapproche d'une ligne droite et inversement.



Courbes Mâle Femelle 90°

Code Article	Dia	Epaisseur	Rayon	Poids
BER001	28	1,5	210	0,106 kg
BER006	33	1,5	210	0,126 kg
BER013	45	1,8	360	0,283 kg
BER011	45	1,8	210	0,242 kg
BER043	60	2	360	0,387 kg
BER020	60	2	210	0,310 kg
BER025	80	2,5	360	0,646 kg
BER038	100	3	360	1,05 kg

Courbes Femelle Femelle 90°

Code Article	Dia	Epaisseur	Rayon	Poids
BER002	28	1,5	210	0,106 kg
BER007	33	1,5	210	0,126 kg
BER014	45	1,8	360	0,283 kg
BER012	45	1,8	210	0,242 kg
BER051	60	2	360	0,387 kg
BER021	60	2	210	0,310 kg
BER026	80	2,5	360	0,646 kg
BER038F	100	3	360	1,05 kg